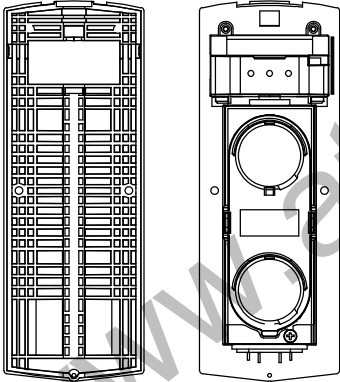
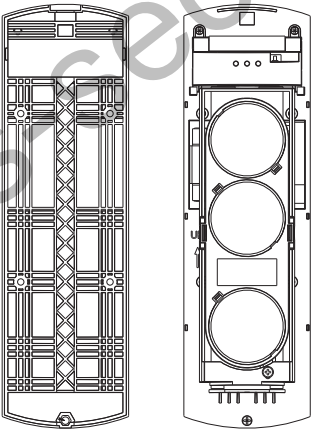


# LBX-60/100/150/200/250

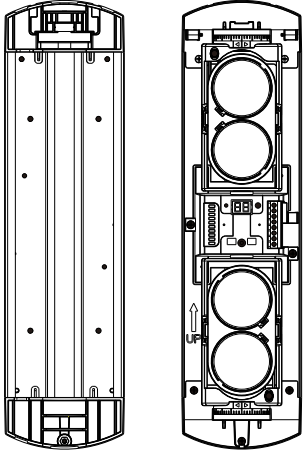
**LBX-60  
LBX-100**



**LBX-150  
LBX-200**



**LBX-250**

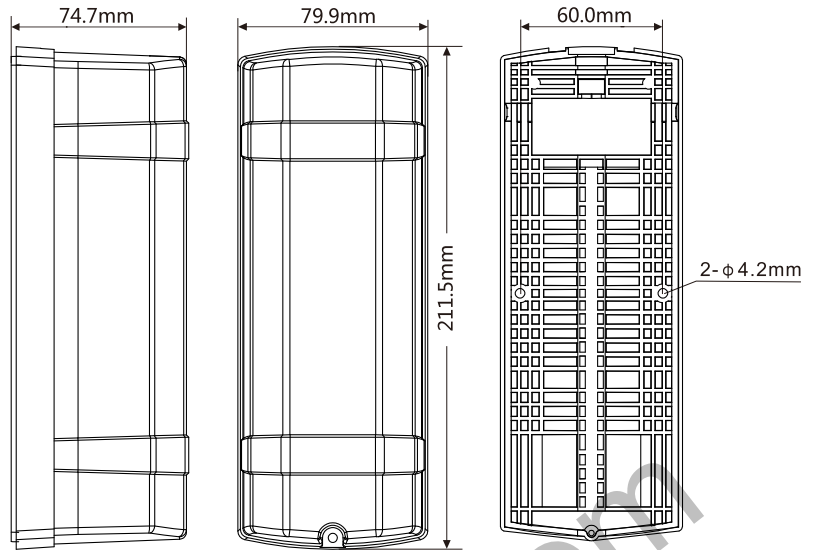


www.matissecurity.com

## ХАРАКТЕРИСТИКИ

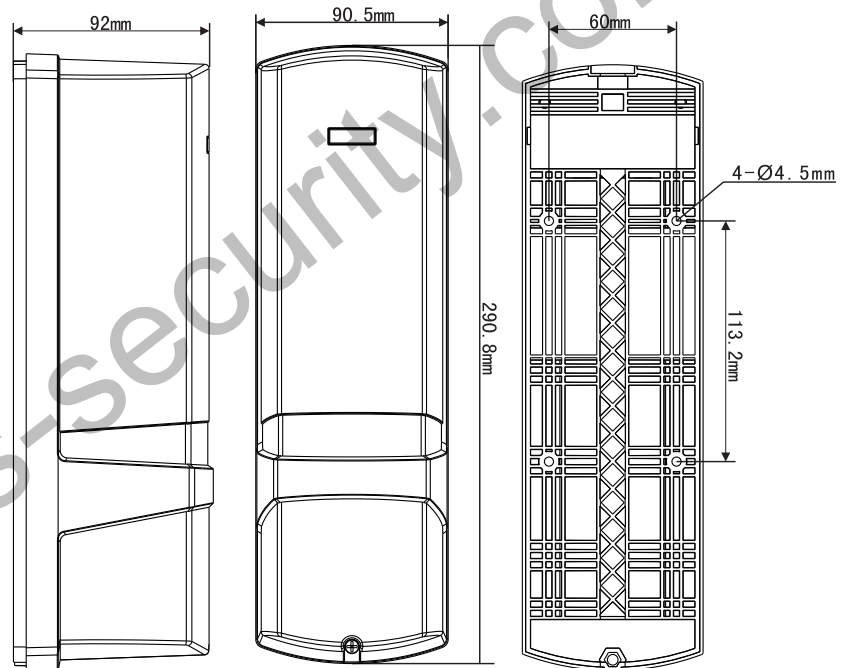
### LBX-60/LBX-100

Тип датчика: проводной  
 Количество инфракрасных лучей 2  
 Длина ИК-луча на улице: LBX-60/60м,  
 LBX-100/100м  
 Длина ИК-луча в помещении: LBX-60/180м,  
 LBX-100/300м  
 Горизонтальный угол настройки луча: 180 градусов  
 (+/-90 градусов)  
 Вертикальный угол настройки луча: 20 градусов  
 (+/-10 градусов)  
 Установка чувствительности:  
 50ms, 100ms, 300ms, 700ms  
 Количество адресов: 4  
 Степень защиты: IP-65  
 Тампер: NC  
 Выходы реле: NC/CO/COM (30V/1A)  
 Питание: AC/DC 12-24V 100mA max  
 Диапазон рабочих температур: -25C ~ +55C  
 Рабочая влажность: не более 95%  
 Вес: 1000г



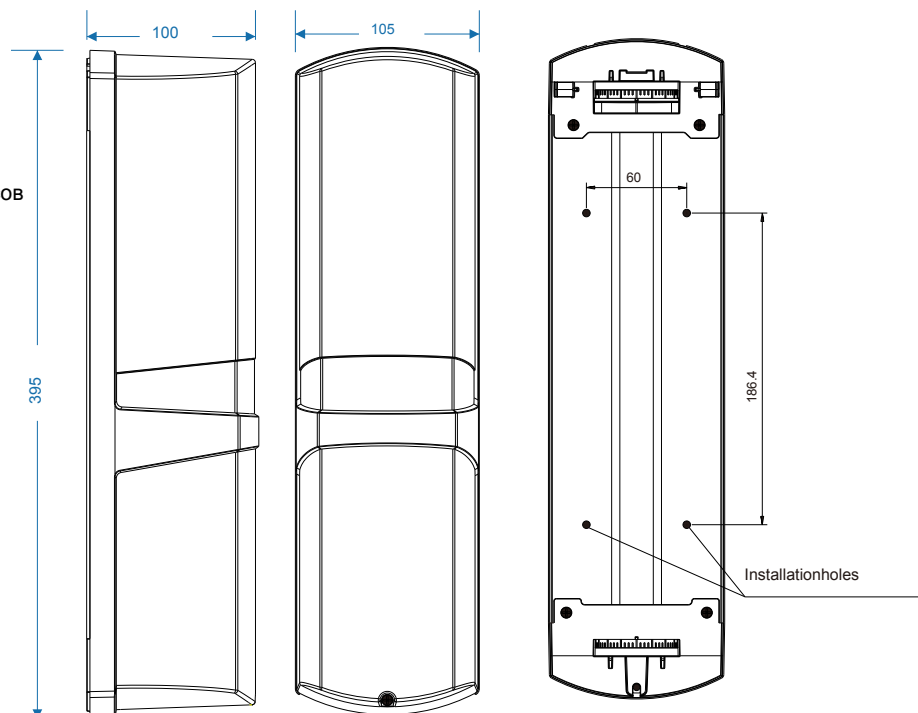
### LBX-150/LBX-200

Тип датчика: проводной  
 Количество инфракрасных лучей 3  
 Длина ИК-луча на улице: LBX-150/150м,  
 LBX-200/200м  
 Длина ИК-луча в помещении: LBX-150/450м,  
 LBX-200/600м  
 Горизонтальный угол настройки луча: 180  
 градусов (+/-90 градусов)  
 Вертикальный угол настройки луча: 20 градусов  
 (+/-10 градусов)  
 Установка чувствительности:  
 50ms, 100ms, 300ms, 700ms  
 Количество адресов: 4  
 Степень защиты: IP-65  
 Тампер: NC  
 Выходы реле: NC/CO/COM (30V/0.5A) Питание:  
 DC 12-24V, AC 11-18V 100mA max Диапазон  
 рабочих температур: -25C ~ +55C Рабочая  
 влажность: не более 95%  
 Вес: 1900г



### LBX-250

Тип датчика: проводной  
 Количество инфракрасных лучей 4  
 Длина ИК-луча на улице: 250м  
 Длина ИК-луча в помещении: 750м  
 Горизонтальный угол настройки луча: 180 градусов  
 (+/-90 градусов)  
 Вертикальный угол настройки луча: 20 градусов  
 (+/-10 градусов)  
 Установка чувствительности:  
 50ms, 100ms, 300ms, 700ms  
 Количество адресов: 4  
 Степень защиты: IP-65  
 Тампер: NC  
 Выходы реле: NC/CO/COM (30V/0.5A)  
 Питание: DC 10-24V, AC 9-18V 150mA max  
 Диапазон рабочих температур: -25C ~ +55C  
 Рабочая влажность: не более 95%  
 Вес: 2200г



## КРАТКОЕ ОПИСАНИЕ

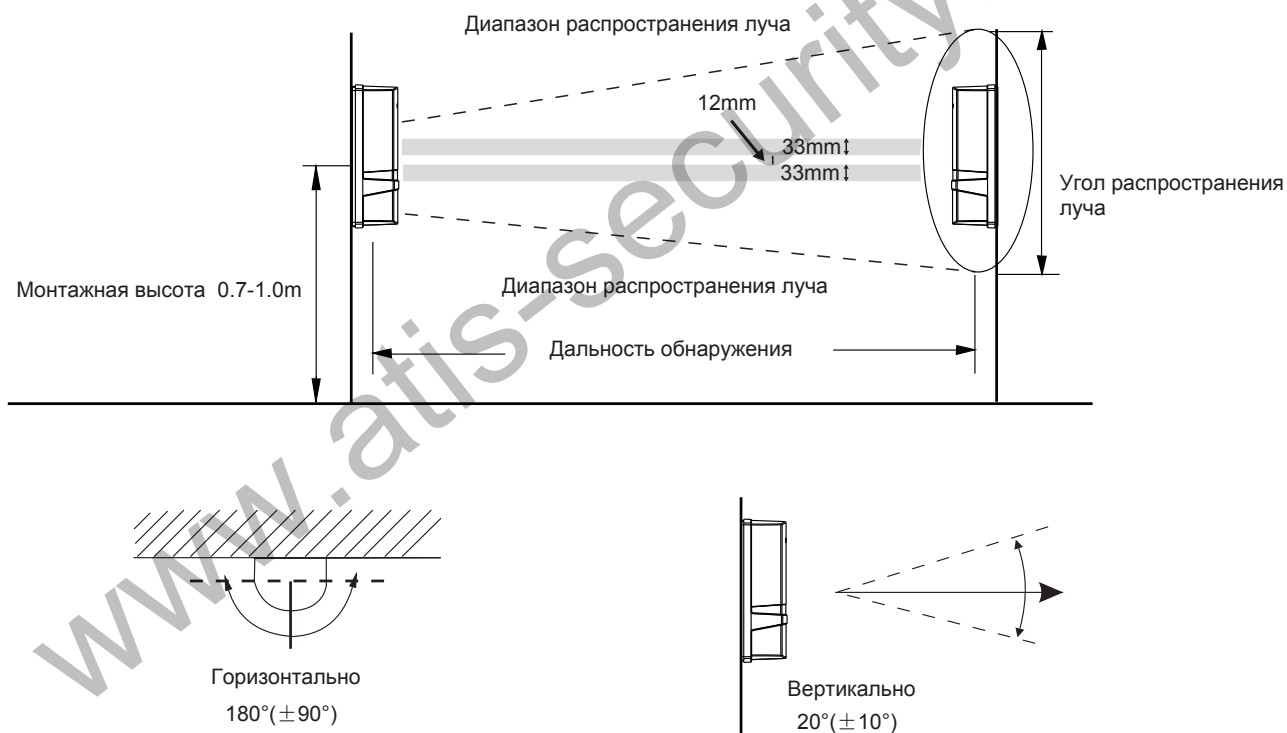
Проводной инфракрасный барьер предназначен для обнаружения нарушителя, как в помещении, так и на улице. При этом диапазон рабочих температур составляет от -25С до +55С, а влажность до 95%. Барьер состоит из двух частей: передатчика (TRANSMITTER) и приемника (RECEIVER). В передатчике находятся диоды, излучающие инфракрасные пучки света, а в приемнике диоды, принимающие их. Если хотя бы два инфракрасных луча перекрываются посторонним предметом или существом, то переходит в режим «ТРЕВОГА»: и приемник передает сигнал на центральный блок охранной сигнализации.

## УСТАНОВКА

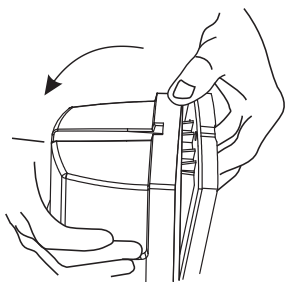
1. Выберите необходимое место для установки барьера.
2. Убедитесь, что передающая часть расположена напротив приемной, и что диоды приемника и передатчика находятся на одном уровне. Если диоды находятся на одном уровне – при включенном электропитании, барьер будет находиться в режиме «ОХРАНА». Если же диоды не будут расположены друг напротив друга – барьер перейдет в режим «ТРЕВОГА».
3. Убедившись, что приемник и передатчик направлены правильно, закрепите обе части барьера, с помощью шурупов и крепежных крышек.

Не устанавливайте ИК барьер:

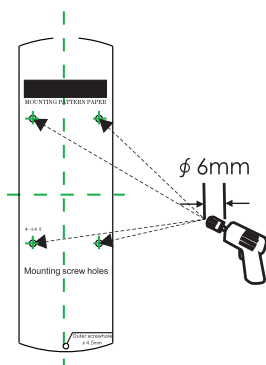
1. За предметами, загромождающими поле зрения барьера.
2. За пределами помещения и в помещениях, с температурой и влажностью, выходящей за пределы допустимых.
3. В местах с прямым попаданием, на приемник барьера, искусственного и солнечного света.



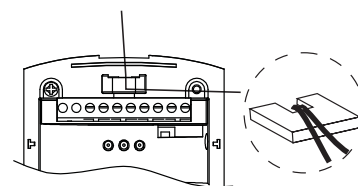
## Установка на плоскую поверхность



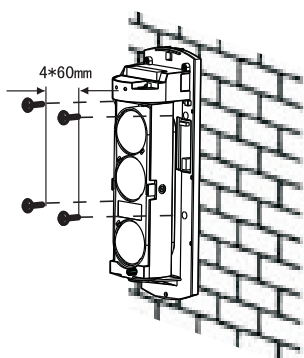
1. Открутите фиксирующий винт и снимите защитный кожух



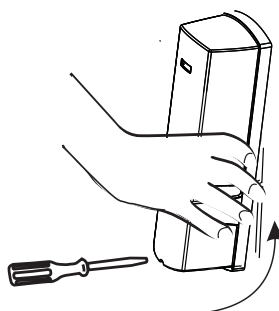
2. Отметьте отверстия на стене



3. Подключите провода и протяните через отверстие



4. Закрепите винтами барьер к стене

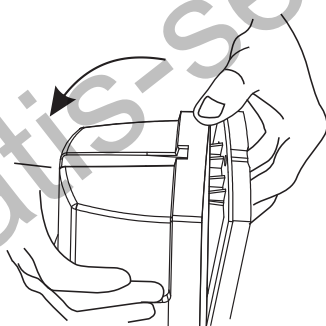


5. Установите защитный кожух

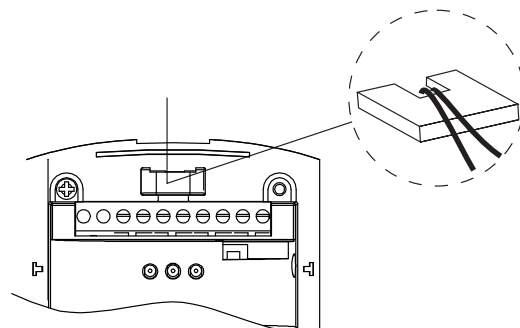
## Установка на трубу



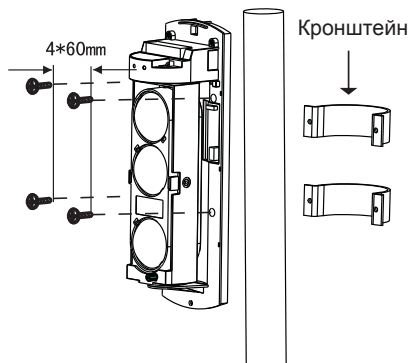
1. Протяните в трубе провода (диаметр трубы 38-50mm)



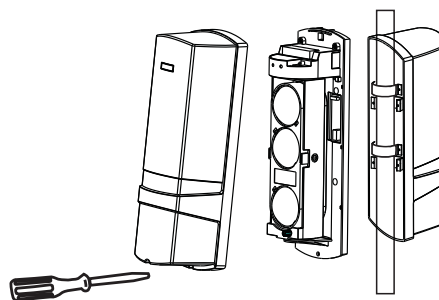
2. Открутите фиксирующий винт и снимите защитный кожух



3. Подключите провода и протяните через отверстие

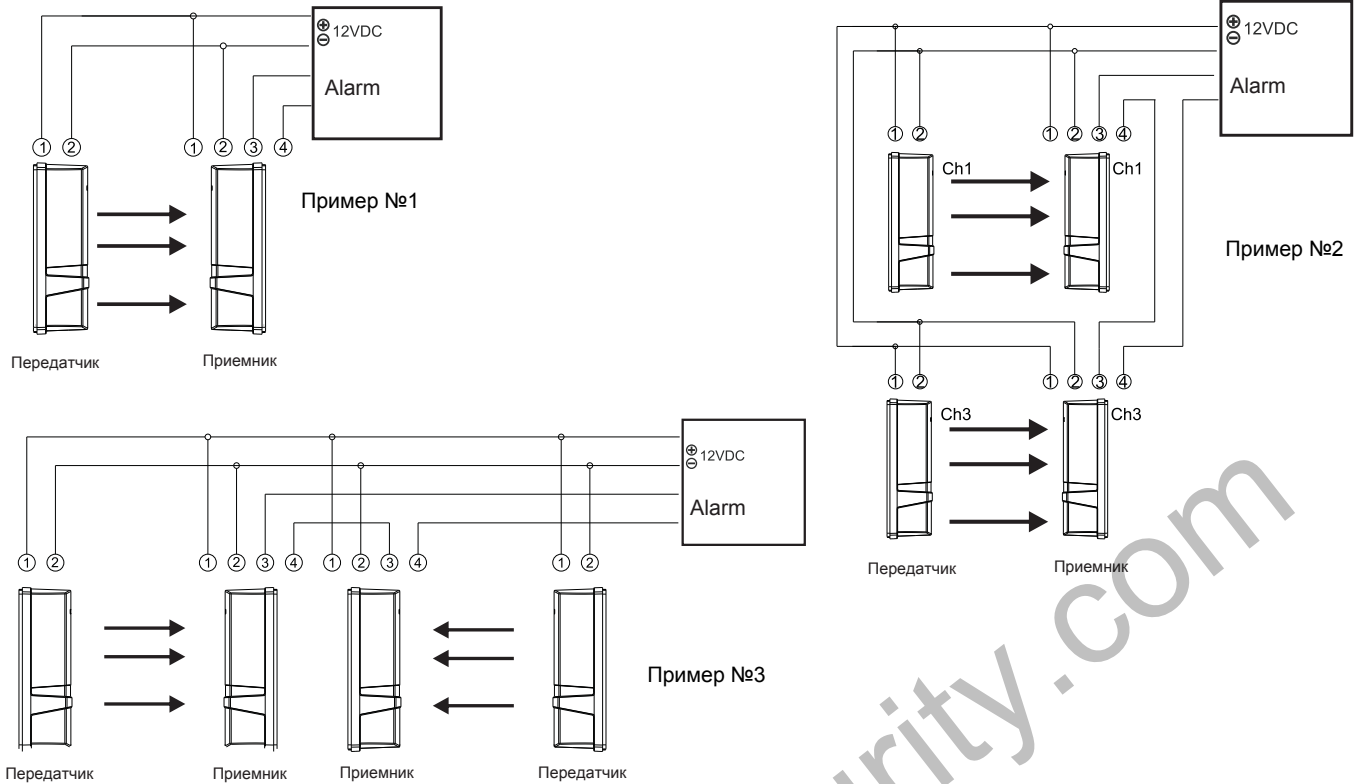


4. Закрепите винтами кронштейны



5. Установите защитный кожух

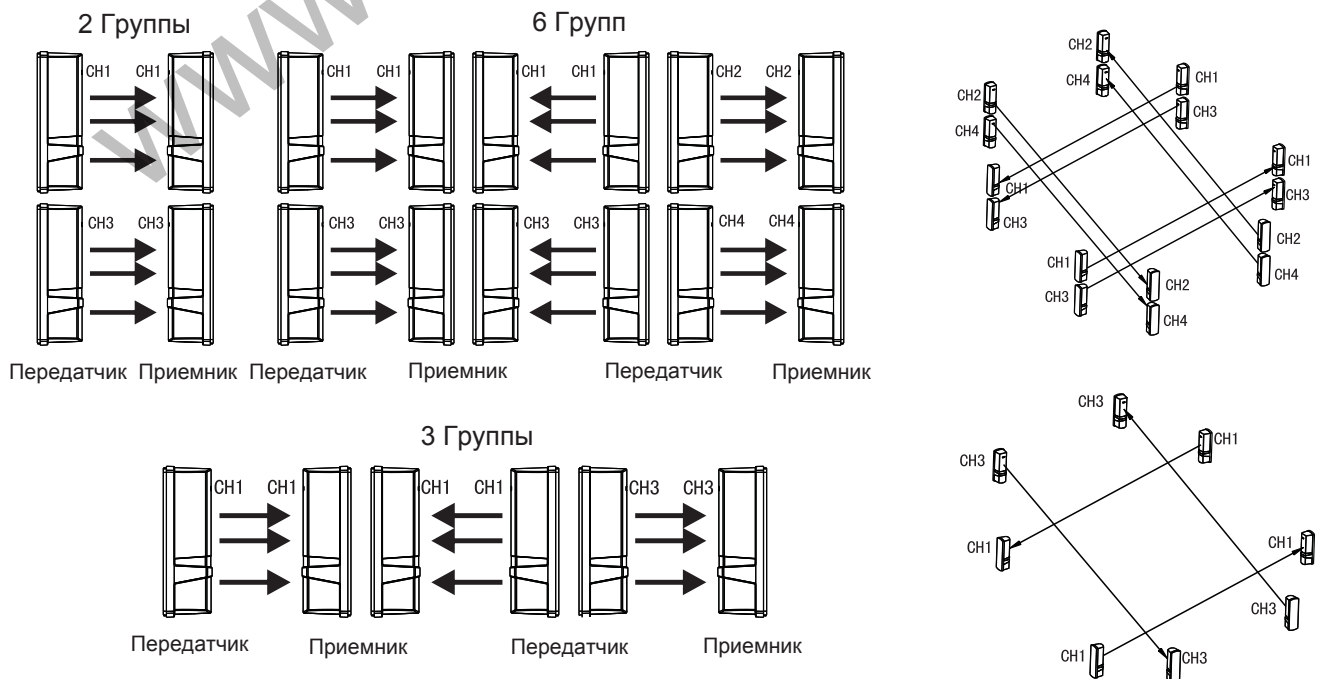
# ПОДКЛЮЧЕНИЕ



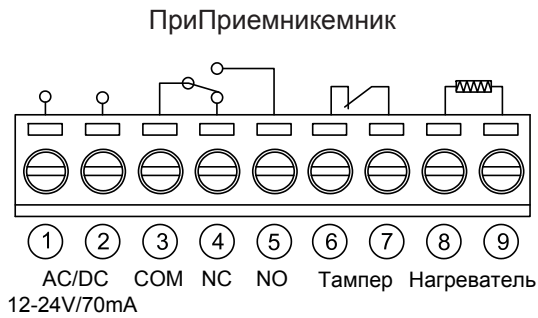
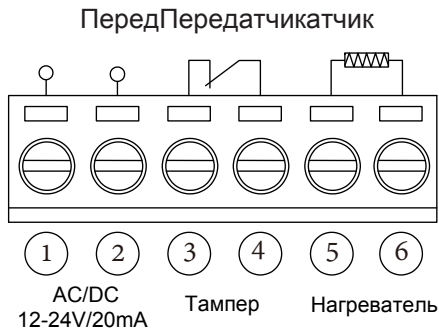
Расстояние между источником питания и барьером не должно быть больше, чем указано ниже.

| Размеры                           | DC12V | DC24V |
|-----------------------------------|-------|-------|
| 0.5mm <sup>2</sup> (diameter0.8)  | 400m  | 2000m |
| 0.75mm <sup>2</sup> (diameter1.0) | 600m  | 3000m |
| 1.0mm <sup>2</sup> (diameter1.2)  | 800m  | 4000m |
| 1.5mm <sup>2</sup> (diameter1.4)  | 1000m | 5000m |

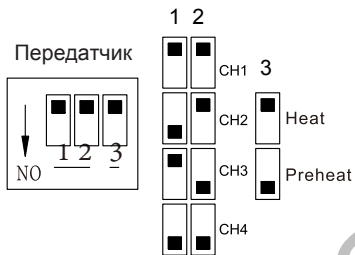
## ПРИМЕР ОХРАНЫ ПЕРИМЕТРА



1. Подключение

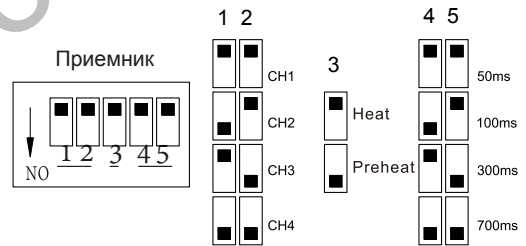


2. Установка DIP-переключателей



1 и 2 DIP установка адреса датчика (адрес должен быть установлен такой же, как на приемнике)  
3 DIP Вкл./Выкл. нагревателя

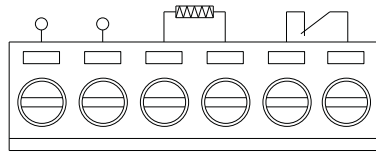
3. Установка уровня сигнала (прямая)



1 и 2 DIP установка адреса датчика (адрес должен быть установлен такой же, как на передатчике)  
3 DIP Вкл./Выкл. нагревателя  
4 и 5 установка чувствительности датчика, 50ms наивысшая чувствительность, мгновенный переход в режим «ТРЕВОГА» при пересечении луча

1. Подключение

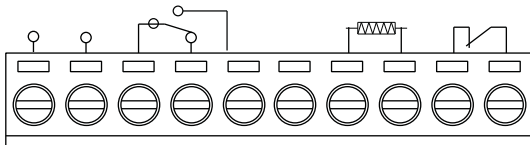
Передатчик



① ② ③ ④ ⑤ ⑥

AC/DC Нагреватель Тампер  
12-24V/20mA

Приемник



① ② ③ ④ ⑤ ⑥ ⑦ ⑧ ⑨ ⑩

AC/DC COM NC NO Нагреватель Тампер  
12-24V/70mA

3. Установка уровня сигнала (прямая видимость)

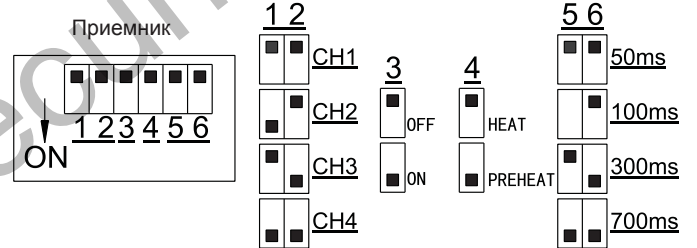
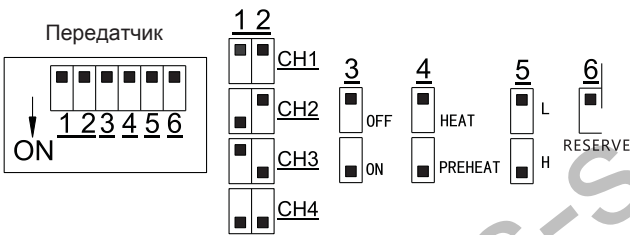


Индикатор

Уровень сигнала

- 0~4 Низкий
- 5~6 Средний
- 7~8 Нормальный
- 9 Высокий

2. Установка DIP-переключателей

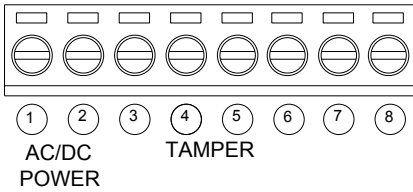


- 1 и 2 DIP установка адреса датчика (адрес должен быть установлен такой же, как на приемнике)
- 3 DIP Вкл./Выкл. LED индикации в ждущем режиме
- 4 DIP Вкл./Выкл. нагревателя
- 5 DIP установка мощности луча L-низкая, H-высокая
- 6 DIP резерв

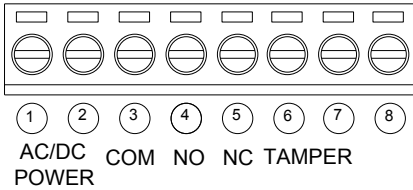
- 1 и 2 DIP установка адреса датчика (адрес должен быть установлен такой же, как на передатчике)
- 3 DIP Вкл./Выкл. LED индикации в ждущем режиме
- 4 DIP Вкл./Выкл. нагревателя
- 5 и 6 установка чувствительности датчика, 50ms наивысшая чувствительность, мгновенный переход в режим «ТРЕВОГА» при пересечении луча

## 1. Подключение

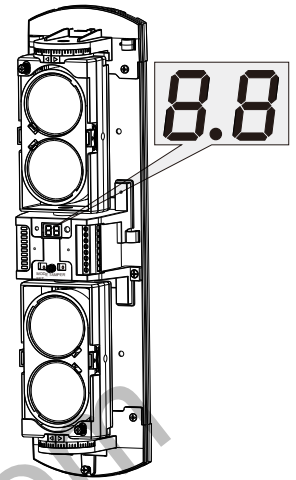
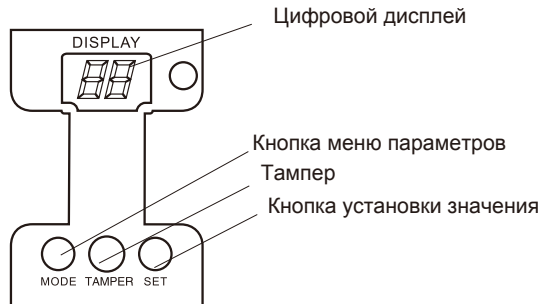
Передатчик



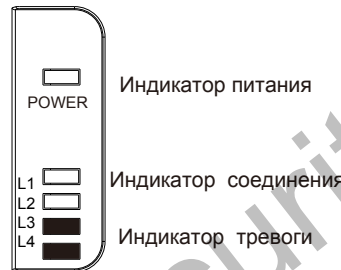
Приемник



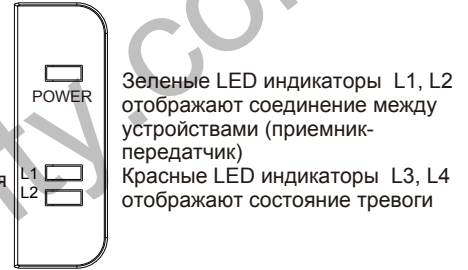
## 2. Кнопки управления и индикация



Приемник



Передатчик



## 3. Установка режимов работы



Примечание: настройка осуществляется с помощью двух кнопок "MODE" и "SET" и двух цифровых индикаторов. Кнопка "MODE" используется для изменения параметров (нажмите один раз, чтобы изменить параметр). Кнопка "SET" используется для установки значения параметра, в соответствии с выбранным режимом.

|            | Параметры<br>Кнопка MODE     | Установка значения<br>Кнопка SET  | Описание   | Установки<br>по умолчанию |
|------------|------------------------------|---|--|---------------------------|
| Передатчик | 1 Установка адреса           | 0 1 2 3   | Установка адреса датчика 1-4 (адрес должен быть установлен такой же, как на приемнике)         | 10                        |
|            | 3 Режим лучей                | 0 1 2   | 0 - включение 2х верхних лучей<br>1 - включение 2х нижних лучей<br>2 - включение всех 4х лучей | 32                        |
|            | 4 Режим пересечения          | 0   | Недоступно для редактирования  | 40                        |
|            | 5 LED                        | 0 1   | 0 - Вкл. 1 - Выкл. LED индикации   | 50                        |
| Приемник   | 1 Установка адреса           | 0 1 2 3   | Установка адреса датчика 1-4 (адрес должен быть установлен такой же, как на передатчике)       | 10                        |
|            | 2 Установка чувствительности | 0 1 2 3   | Установка чувствительности от 0-3 (0 мгновенная тревога при пересечении лучей)                 | 20                        |
|            | 3 Режим лучей                | 0 1 2   | 0 - включение 2х верхних лучей<br>1 - включение 2х нижних лучей<br>2 - включение всех 4х лучей | 32                        |
|            | 4 Режим пересечения          | 0 1   | 0 - тревога при пересечении 4х лучей<br>1 - тревога при пересечении 2х лучей                   | 40                        |
|            | 5 LED                        | 0 1   | 0 - Вкл. 1 - Выкл. LED индикации   | 50                        |
|            | 6 Buzzer                     | 0 1   | 0 - Вкл. 1 - Выкл. звуковой индикации  | 60                        |
|            | Уровень сигнала              | Значение 0,0 ~ 5,0V отображает уровень сигнала между приемником и передатчиком, для нормальной работы уровень не должен быть ниже чем 2.5V. |  |                           |